

УДК 621.762.4

Рябичева Л. А.
Гапонова О. П.**ТЕРМОМЕХАНИЧЕСКИЙ РЕЖИМ ШТАМПОВКИ ДЕТАЛИ
СЛОЖНОЙ ФОРМЫ ИЗ ПОРОШКОВОГО МАТЕРИАЛА**

Для изготовления деталей сложной формы из порошковых материалов перспективными являются процессы штамповки пористых заготовок при повышенных температурах. Применение повышенных температур для формоизменения позволяет управлять структурными параметрами материала, что дает возможность получить изделия с заданными физико-механическими и эксплуатационными свойствами высокого качества [1].

В настоящее время существуют работы, в которых представлены технологические процессы изготовления деталей сложной формы из порошковых материалов [2, 3]. Однако в большинстве из них не решаются вопросы взаимоувязывания параметров деформирования и структуры, приводящие к улучшению качества деталей. В частности, варьируя температурой и скоростью деформации, или изучая термомеханические режимы деформирования пористых заготовок, можно получить структуру материала, которая обеспечит необходимые эксплуатационные свойства изделия без последующей термообработки. Решение таких вопросов связано с изучением процессов динамического разупрочнения, интенсивность которого зависит от параметров деформации – температуры, степени и скорости деформации, и, как следствие, структурных параметров – величины зерна и пористости [4].

Целью работы является определение закономерностей пластического течения и особенностей структурообразования при осадке порошковых пористых заготовок в интервале повышенных температур и различных скоростей деформации и на основе этих исследований разработка термомеханических режимов деформирования при изготовлении деталей сложной формы.

Исследования выполняли на образцах, изготовленных из медного порошка ПМС-1 ГОСТ 4960-75, легированного титаном ВТ1-0 ОСТ 1.90013-81, с массовой долей титана 2 %. Заготовки пористостью 5 и 10 % изготавливали двусторонним прессованием на гидравлическом прессе модели ПД-476 силой 1600 кН. После спекания при температуре 900–920 °С в течение 3 часов в среде генераторного газа выполняли осадку до степени деформации 60 % на испытательной машине ZD-4 при температурах 20, 100–700 °С с записью индикаторных диаграмм. Скорость деформации составляла 0,01 и 0,001 с⁻¹. Микроструктуру деформированных образцов исследовали на оптическом микроскопе «НЕОРНОТ 2». После деформирования строили кривые течения и кривые уплотнения.

Анализ кривых течения показывает, что при исследованных скоростях деформации с повышением температуры деформирования величина напряжений уменьшается, что свидетельствует о развитии процессов динамического разупрочнения (рис. 1). Исключение составляет изменение напряжений при температуре 400 °С, что обуславливается динамическим деформационным старением. Интенсивность разупрочнения твердой фазы пористой заготовки уменьшается с увеличением скорости деформации, сопровождающейся ростом плотности дислокаций при пластическом деформировании и замедляющей разупрочнение (рис. 1, а и б). Увеличение пористости исходных заготовок приводит к уменьшению напряжений течения, что связано с геометрическим разупрочнением [5].

На основании оценки энергии активации процессов динамического разупрочнения порошковых медно-титановых материалов установлено, что в температурном интервале 100–300 °С разупрочнение осуществляется за счет динамического возврата, а при температурах 500–700 °С за счет динамической рекристаллизации, которая приводит к наиболее интенсивному уменьшению напряжений течения [6].

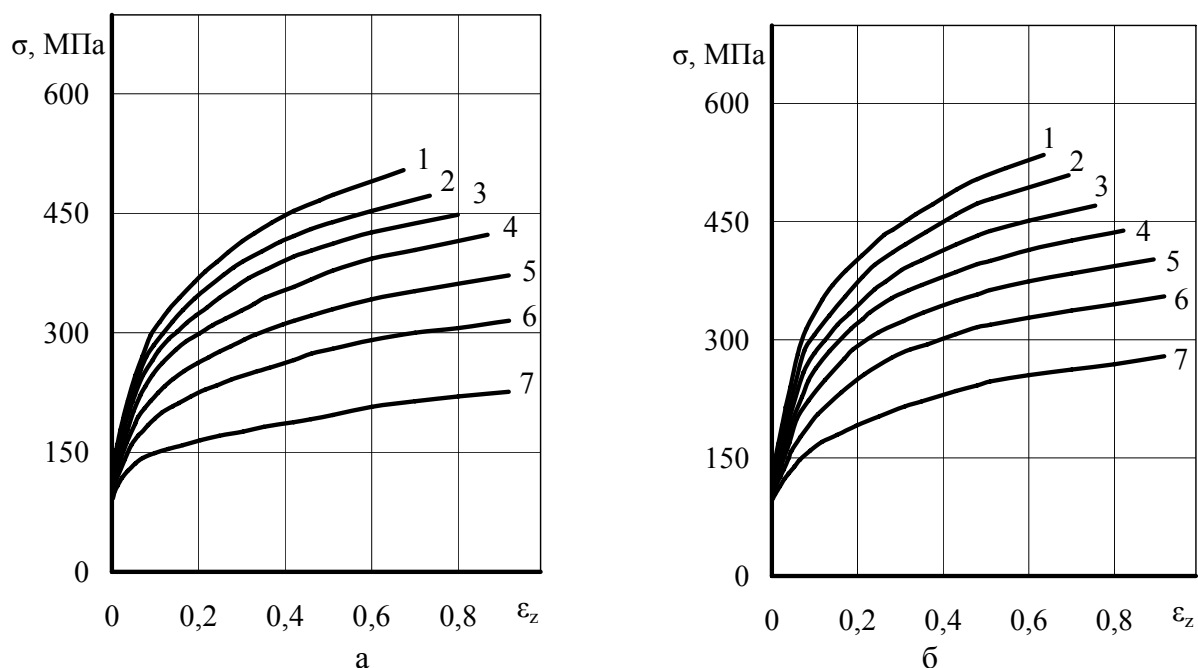


Рис. 1. Кривые течения заготовок пористостью 10 %:

а – $\dot{\varepsilon} = 0,001 \text{ c}^{-1}$; б – $\dot{\varepsilon} = 0,01 \text{ c}^{-1}$; 1 – 20 °C; 2 – 400 °C; 3 – 100 °C; 4 – 300 °C; 5 – 500 °C; 6 – 600 °C; 7 – 700 °C

С увеличением температуры деформирования повышается пластичность твердой фазы, что обеспечивает более активное уплотнение пористой заготовки (рис. 2). При большей скорости деформации и одинаковой степени деформации достигается большая плотность, что согласуется с работой [7]. Интенсивность уплотнения увеличивается с ростом исходной пористости.

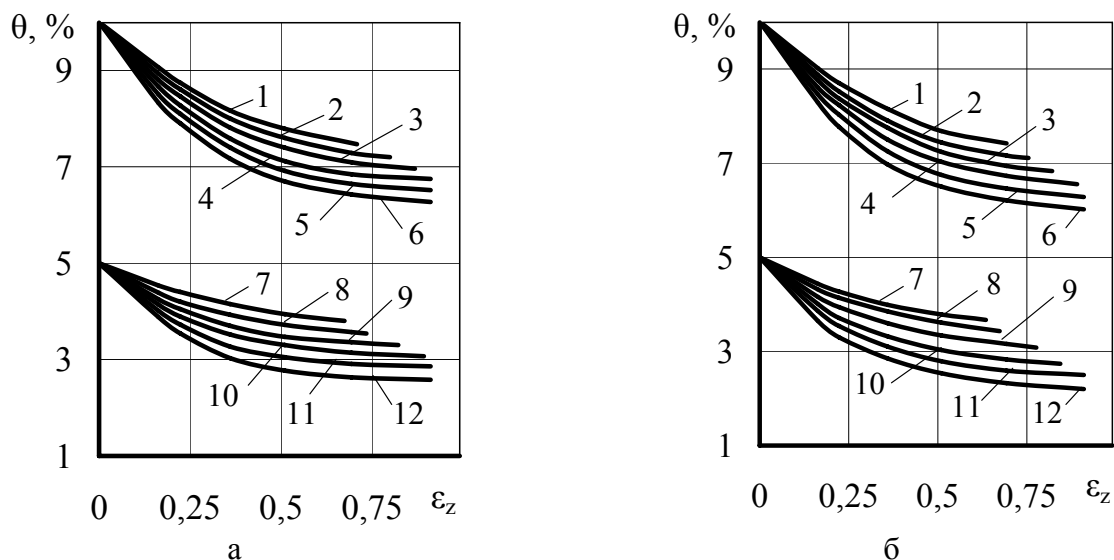


Рис. 2. Кривые уплотнения при скоростях деформации:

а – $0,001 \text{ c}^{-1}$; б – $0,01 \text{ c}^{-1}$; 1, 7 – 400 °C; 2, 8 – 100 °C; 3, 9 – 300 °C; 4, 10 – 500 °C; 5, 11 – 600 °C; 6, 12 – 700 °C

Изменение механизма разупрочнения твердой фазы, созданного пластическим деформированием, приводит к изменению микроструктуры. По результатам эксперимента и металлографическому анализу полученных структур построены диаграммы рекристаллизации при различных скоростях деформации $\dot{\varepsilon}$ (рис. 3). При температуре 100 °C с ростом степени

деформации заготовки (ε_z) наблюдается монотонное уменьшение среднестатистического размера зерен меди (D), что является следствием большей скорости деформации при осадке порошкового материала.

С повышением температуры деформации до 600 °С на диаграммах рекристаллизации прослеживается наиболее резкое уменьшение размера зерна меди (рис. 3). По сравнению с диаметром зерна после спекания, которое составляло 16–18 мкм, при малых степенях деформации, порядка 0,026–0,03, и температуре 600 °С наблюдается рост зерна до 21 мкм, очевидно вследствие образования малого числа зародышей рекристаллизации [1]. С дальнейшим повышением степени деформации число зародышей возрастает, что приводит к формированию мелкозернистой структуры с размером зерна до 5,4 мкм. Увеличение скорости деформации обеспечивает увеличение числа внутриверных сдвигов и дефектов кристаллического строения, и, как следствие, формирование более мелкого зерна.

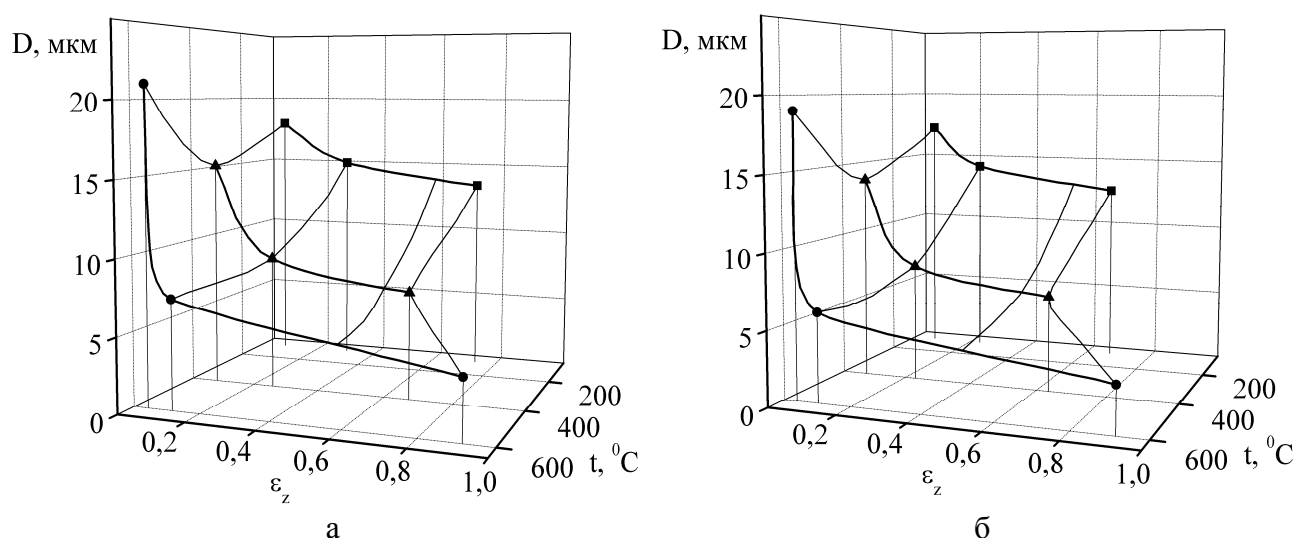


Рис. 3. Диаграммы рекристаллизации, 2 % Ti, $\theta_0 = 5\%$:

а – $\dot{\varepsilon} = 0,001 \text{ с}^{-1}$; б – $\dot{\varepsilon} = 0,01 \text{ с}^{-1}$: ■ – 100 °С; ▲ – 400 °С; ● – 600 °С

Изучение уплотнения, пластического течения и особенностей формирования структуры в процессе осадки пористых заготовок в зависимости от температуры, степени и скорости деформации позволили определить наиболее рациональные режимы штамповки порошковых пористых заготовок. Динамические процессы разупрочнения, развивающиеся при повышенных температурах деформирования в твердой фазе пористой заготовки, оказывают влияние на структурообразование, что определяет комплекс физико-механических свойств готовых изделий. При низких температурах деформирования (100 °С) динамический возврат несколько снижает напряжения течения, что благоприятно сказывается на уплотнении пористой заготовки. При более высоких температурах деформирования (600 °С) процессы динамической рекристаллизации приводят к повышению пластичности твердой фазы и формируют новое мелкое зерно, обеспечивающее необходимый комплекс механических свойств.

На основании результатов исследования разработана технология изготовления детали «втулка с буртом» из порошкового медно-титанового материала (рис. 4). Технология включает следующие операции: холодное прессование заготовки пористостью 15 %, спекание и штамповку в два этапа: на первом этапе деформация осуществляется при температуре 100 °С до относительной плотности 0,97–0,98; на втором этапе – выдавливание тела втулки при температуре 600 °С (рис. 5). Схема штамповки с выдавливанием является наиболее рациональной, поскольку повышению пластичности материала способствует схема напряженно-деформированного состояния близкая к всестороннему сжатию [1].

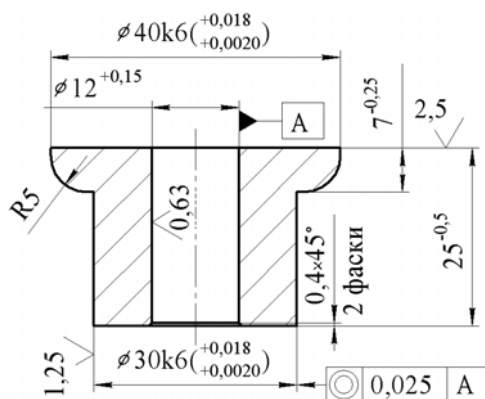


Рис. 4. Чертеж детали «втулка с буртом»

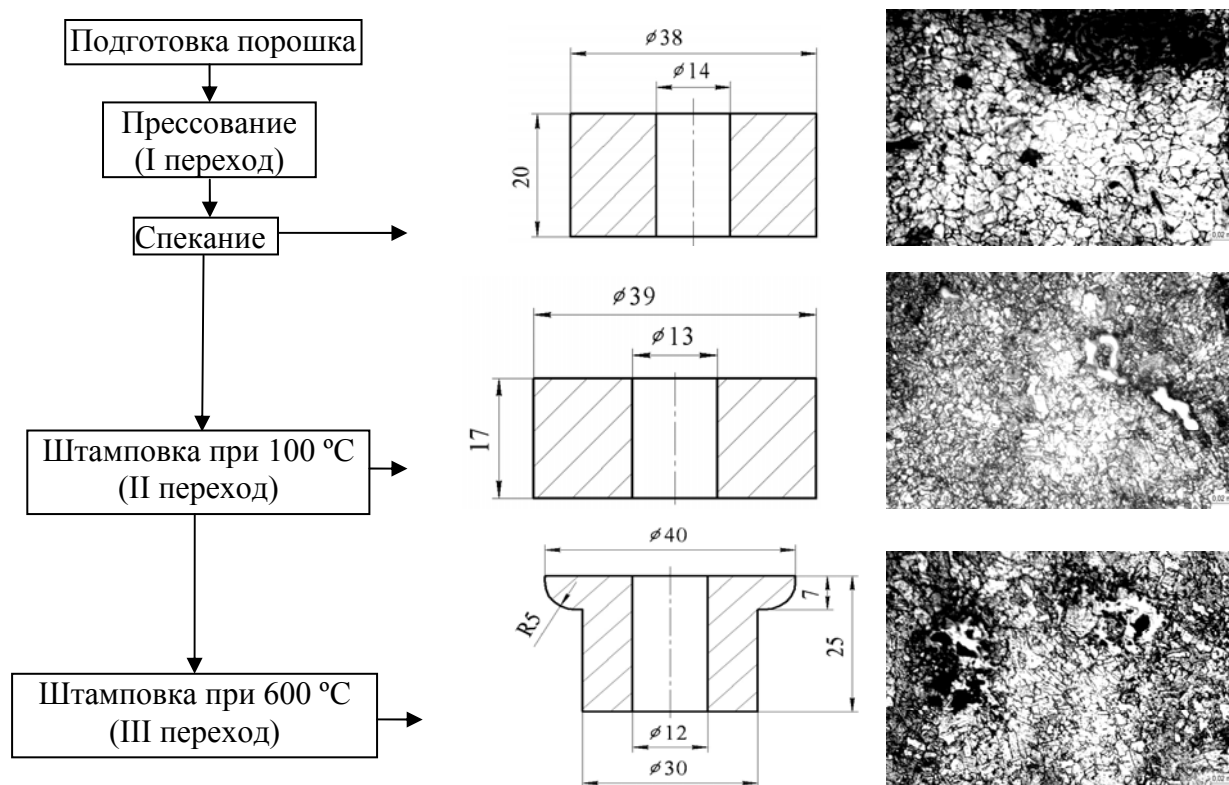


Рис. 5. Схема технологического процесса изготовления детали «втулка с буртом»

Микроструктура порошкового материала после штамповки при 100°C характеризуется меньшей величиной зерна меди по сравнению с его размером после спекания и составляет $10\ \mu\text{м}$ (рис. 5). Уменьшение величины зерна меди является следствием сдвиговых деформаций, приводящих к дроблению исходных зерен. Твердость заготовок после штамповки составила НВ 86-90. Мелкозернистая структура изделия после штамповки при 600°C формируется по всему объему выходного участка детали и характеризуется величиной зерна меди $4\ \mu\text{м}$, которое образовалось в результате динамической рекристаллизации (рис. 5). Схема штампа для штамповки при 600°C представлена на рис. 6.

Определение силовых параметров штамповки при 600°C выполняли по методике А. М. Дмитриева и А. Л. Воронцова [8, 9] с учетом напряжения течения при заданных температурно-скоростных условиях. Расчетная сила выдавливания составила $135\ \text{МПа}$, что соответствует экспериментальным данным с относительной погрешностью 9% .

Для определения физических, механических и эксплуатационных свойств полученных деталей применяли стандартные методики. Плотность и твердость определяли на деталях, а остальные свойства на контрольных образцах, изготовленных из того же материала при

одинаковых условиях прессования, спекания и штамповки. Антифрикционные свойства определяли согласно ГОСТ 23.208–86 при скорости скольжения 1,1 м/с и удельной нагрузке 2,25 МПа. Результаты исследования представлены в табл. 1.

Полученные детали характеризуются равноплотностью, различие плотности выходной и фланцевой части детали не превышает 1 %. Материал детали имеет высокие прочностные и антифрикционные свойства.

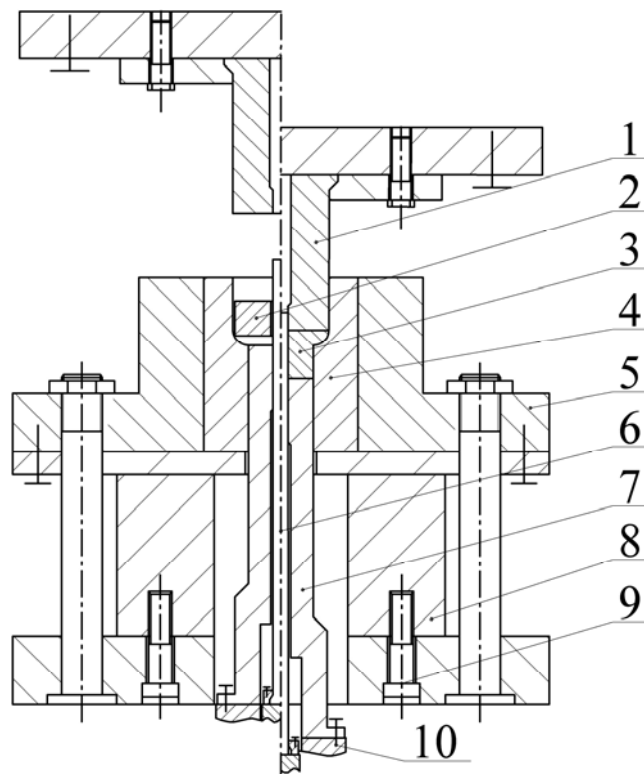


Рис. 6. Схема штампа для штамповки заготовки детали «втулка с буртом» при 600 °С:
1 – верхний пуансон; 2 – заготовка; 3 – втулка; 4 – матрица; 5 – бандаж матрицы;
6 – стержень; 7 – нижний пуансон; 8 – опорная плита; 9 – винты; 10 – выталкиватель

Таблица 1

Физико-механические свойства детали «втулка с буртом»

Плотность, г/см ³	Предел прочности, МПа	Твердость, НВ	Интенсивность изнашивания, мкм/км	Коэффициент трения
8,73	320-350	120-150	$1,65 \cdot 10^{-14}$	0,073

ВЫВОДЫ

На основании исследования закономерностей пластического течения и особенностей структурообразования при осадке порошковых пористых заготовок в интервале повышенных температур и различных скоростей деформации установлено, что с повышением температуры деформирования величина напряжений уменьшается, что свидетельствует о развитии процессов динамического разупрочнения, интенсивность которого уменьшается с увеличением скорости деформации. Пористость как один из основных структурных параметров порошкового материала приводит к уменьшению напряжений течения.

С увеличением температуры деформирования повышается пластичность твердой фазы, что обеспечивает более активное уплотнение пористой заготовки. Интенсивность уплотнения увеличивается с ростом скорости деформации и исходной пористости.

Пластическая деформация при повышенных температурах приводит к изменению микроструктуры. При температуре динамического возврата 100 °С с ростом степени деформации наблюдается монотонное уменьшение среднестатистического размера зерен меди, вследствие деформации твердой фазы. С повышением температуры деформации до 600 °С в результате разупрочнения твердой фазы за счет динамической рекристаллизации наблюдается формирование мелкозернистой структуры с размером зерна до 5,4 мкм. Увеличение скорости деформации обеспечивает формирование более мелкого зерна.

На основе исследований закономерностей пластического течения и особенностей структурообразования при осадке порошковых пористых заготовок разработан термомеханический режим деформирования при изготовлении детали «втулка с буртом», который включает операции: холодное прессование заготовки пористостью 15 %, спекание и штамповку в два этапа: на первом этапе деформация осуществляется при температуре 100 °С до относительной плотности 0,97–0,98; на втором этапе – выдавливание тела втулки при температуре 600 °С. Разработана и изготовлена штамповая оснастка, позволяющая изготовить деталь «втулка с буртом».

Применение штамповки в два этапа позволило получить изделия высокого качества с мелкозернистой структурой, обеспечивающей необходимые физико-механические свойства порошкового материала и эксплуатационные характеристики готовых изделий.

ЛИТЕРАТУРА

1. Рябичева Л. А. Поэлементное управление структурообразованием в технологических процессах горячей штамповки / Л. А. Рябичева. – Луганск : ВУГУ, 1996. – 179 с.
2. Markeli W. Latest technology in powder compacting of complex geometries / W. Markeli // EuroPM2004 world conference proceedings. – Vienna. – 2004. – Vol. 1. – P. 502–508.
3. MacAskill I. A. Effects of cold and hot densification on the mechanical properties of a 7XXX series powder metallurgy alloy / I. A. MacAskill, A. D. P. LaDepha, J. H. Milligan, J. J. Fulton, D. P. Bishop // Powder metallurgy. – 2009. – № 4. – P. 304–310.
4. Gaponova O. Deforming of the copper-titanium powder materials at elevated temperatures / O. Gaponova, L. Ryabicheva // International Conference Deformation and fracture in structural pm materials DF PM 2008 Proceedings. – Stará Lesná, High Tatras, Slovak Republic, 2008. – P. 202–206.
5. Драчинский А. С. Деформационное упрочнение и разрушение порошкового железа / А. С. Драчинский, А. Е. Куцевский, Ю. Н. Подрезов, С. А. Фирстов // Порошковая металлургия. – 1984. – № 10. – С. 78–83.
6. Рябичева Л. А. Взаимосвязь параметров пластического деформирования и структурообразования в порошковых пористых телах / Л. А. Рябичева, О. П. Гапонова // Обработка материалов давлением : сб. науч. тр. – Краматорск : ДДМА, 2009. – № 1 (20). – С. 193–198.
7. Ryabicheva L. The strain rate effect on material parameters of porous billets during forging / L. Ryabicheva, Yu. Kravtsova // Powder metallurgy word congress and exhibition. – Vienna. – 2004. – Vol.5. – P. 1158–1162.
8. Дмитриев А. М. Физические закономерности и определение силовых параметров выдавливания полых цилиндрических изделий / А. М. Дмитриев, А. Л. Воронцов // Кузнечно-штамповочное производство. – 2004. – № 6. – С. 3–8.
9. Дмитриев А. М. Физические закономерности и определение силовых параметров выдавливания полых цилиндрических изделий (продолжение) / А. М. Дмитриев, А. Л. Воронцов // Кузнечно-штамповочное производство. – 2004. – № 7. – С. 3–10.

Рябичева Л. А. – д-р техн. наук, проф. ВНУ им. В. Даля;
Гапонова О. П. – ассистент СумГУ.

ВНУ им. В. Даля – Восточноукраинский национальный университет им. В. Даля,
г. Луганск;
СумГУ – Сумский государственный университет, г. Сумы.

E-mail: ryabic@gmail.com